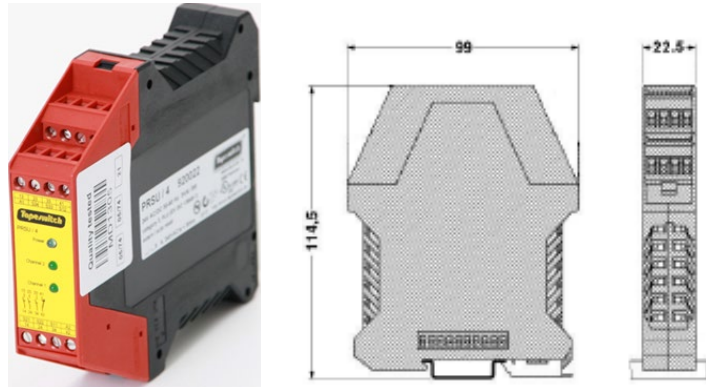


TAPESWITCH

Sicherheitsschaltgerät

PRSU/4

Originalbetriebsanleitung



Einleitung

Diese Betriebsanleitung soll Sie mit dem Sicherheitsschaltgerät PRSU/4 vertraut machen. Das Gerät dient dabei zur Signalverarbeitung und als Ausschaltvorrichtung, dem sicherheitsgerichteten Unterbrechen eines Stromkreises.

Zielgruppe

Die Betriebsanleitung richtet sich an folgende Personen:

- Qualifizierte Fachkräfte, die Sicherheitseinrichtungen für Maschinen und Anlagen planen und entwickeln und mit den Vorschriften über Arbeitssicherheit und Unfallverhütung vertraut sind.
- Qualifizierte Fachkräfte, die Sicherheitseinrichtungen in Maschinen und Anlagen einbauen und in Betrieb nehmen.

Zeichenerklärung

In dieser Betriebsanleitung werden einige Symbole verwendet, um wichtige Informationen hervorzuheben:



Dieses Symbol steht vor Textstellen, die unbedingt zu beachten sind. Nichtbeachtung führt zur Verletzung von Personen oder zu Sachschäden.



Dieses Symbol kennzeichnet Textstellen, die wichtige Informationen enthalten.



Dieses Zeichen kennzeichnet auszuführende Tätigkeiten.

Sicherheitshinweise

Bestimmungsgemäße Verwendung

Das Sicherheitsschaltgerät PRSU/4 - ohne Überwachung der Starttaste - ist bestimmt für den Einsatz in:

- Ein- oder Zweikanalige Schaltungstechnik für Sicherheitsbandschalter.
- Ein- oder Zweikanalige Schaltungstechnik für Sicherheitsschaltleisten und Sicherheitsbumper.
- Ein- oder Zweikanalige Schaltungstechnik für Sicherheitsschaltmatten.

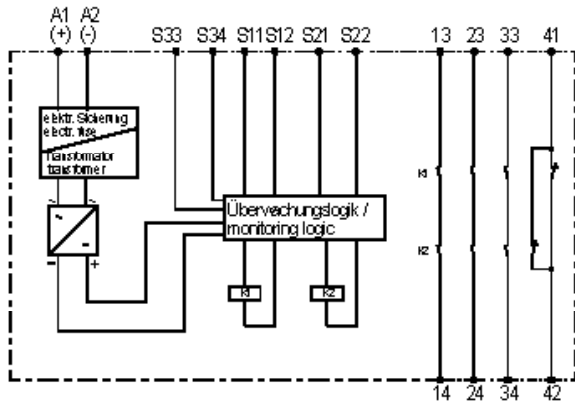


Personen- und Sachschutz sind nicht mehr gewährleistet, wenn das Sicherheitsrelais nicht entsprechend seiner bestimmungsgemäßen Verwendung eingesetzt wird. Beachten Sie unbedingt die folgenden Punkte:

Zu Ihrer Sicherheit

- Das Gerät darf nur unter Beachtung dieser Betriebsanleitung von Fachpersonal installiert und in Betrieb genommen werden, das mit den geltenden Vorschriften über Arbeitssicherheit und Unfallverhütung vertraut ist. Elektrische Arbeiten dürfen nur von Elektrofachkräften durchgeführt werden.
- Beachten Sie die jeweils gültigen Vorschriften, insbesondere hinsichtlich der Schutzmaßnahmen.
- Reparaturen, insbesondere das Öffnen des Gehäuses, dürfen nur vom Hersteller oder einer von ihm beauftragten Person vorgenommen werden. Ansonsten erlischt jegliche Gewährleistung.
- Vermeiden Sie mechanische Erschütterungen beim Transport oder im Betrieb; Stöße größer 5g / 33Hz können zur Beschädigung des Gerätes führen.
- Montieren Sie das Gerät in einem staub- und feuchtigkeitsgeschützten Gehäuse; Staub und Feuchtigkeit können zu Funktionsstörungen führen.
- Sorgen Sie für eine ausreichende Schutzbeschaltung bei kapazitiven und induktiven Lasten an den Ausgangskontakten.

Aufbau und Funktionsweise



Ausgangskontakte:

- 13-14, 23-24, 33-34 Sicherheitsstrompfade (Schließer)
- 41-42 Signalisierungsstrompfad (Öffner)
- S33-S34 Start-Taster
- S11-S12, S21-S22 Eingang Kanal 1 und 2

Für das Betreiben des Gerätes muss eine Hilfsspannung an die Klemmen A1 und A2 angelegt werden. Die LED 'Power' leuchtet.

Die Anschlussklemmen S11, S12, S21 und S22 werden nach den entsprechenden Anwendungsbeispielen beschaltet. (siehe Seite 3).

Zum START des Gerätes muss die Klemme S33 mit S34 über einen Schließerkontakt überbrückt werden.

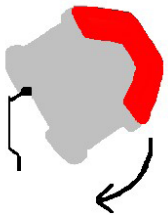
Danach sind die Kontakte 13-14, 23-24, 33-34 geschlossen, der Kontakt 41-42 geöffnet. Die LED's 'Channel 1' und 'Channel 2' leuchten.

In Reihe zu dem Start-Taster kann die Schaltung eines externen Schützes überwacht werden (siehe unten).

Montage und Inbetriebnahme

Mechanische Montage

Für eine sichere Funktion muss das Sicherheitsschaltgerät in ein staub- und feuchtigkeitsgeschütztes Gehäuse eingebaut werden (IP54).



Montieren Sie das Gerät auf eine Normschiene

Elektrischer Anschluß

Führen Sie die Verdrahtung entsprechend des Verwendungszweckes durch. Orientieren Sie sich dabei an den Anwendungsbeispielen. Generell ist das Sicherheitsrelais nach folgenden Angaben zu verdrahten:

1. Aktivierungs- und Rückführungskreis schließen
Automatische Aktivierung:



S33 – S34 brücken



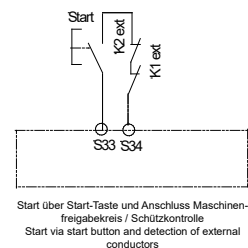
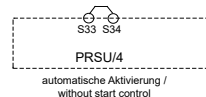
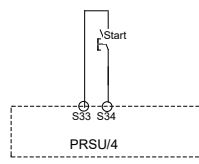
Bedingte Aktivierung:



Taster an S33 – S34 anschliessen (keine Brücke an S33-S34). Öffner der externen Schütze werden in Reihe zum Start-Taster an die Klemmen S33-S34 angeschlossen



Für den Einsatz, wo kein automatischer Start erfolgen darf, wird die Variante PRSU/4-R mit Überwachung des Starttasters empfohlen.



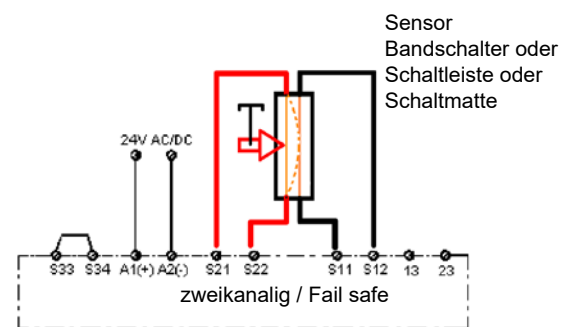
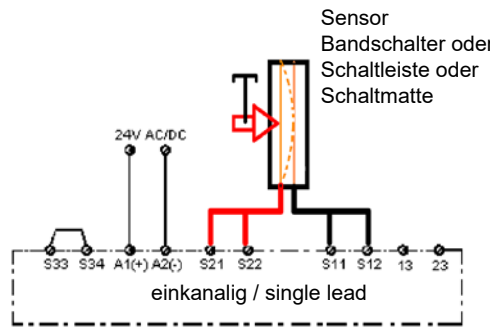
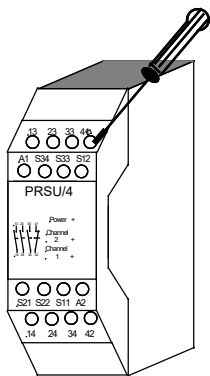
2. Eingangskreis schließen



Einkanalig - ohne Drahtbruchsicherheit: Schließen Sie die Signalleitungen des Bandschalters, der Matte oder Sicherheitsleiste an die Klemmen S11 und S21. Die Eingangskreise S11-S12 und S21-S22 müssen überbrückt werden. Es wird empfohlen, diese Brücken möglichst nah der Matte zu realisieren, da Drahtbruch auf dem Zweileiterabschnitt zum Verlust der Sicherheitsfunktion führt. Sicherheitskategorie 1.



Zweikanalig - mit Drahtbruchsicherheit: Überbrücken Sie die Eingänge S11-S12 und S21-S22 mit den jeweils zwei Signalleitungen der gleichen Kontaktfläche. Siehe Tabelle 1 fail-safe. Bis Sicherheitskategorie 3.



3. Versorgungsspannung 24V AC/DC



Schließen Sie die Versorgungsspannung 24V AC/DC an die Klemmen A1 und A2 an.



Beachten Sie unbedingt die maximalen Leitungslängen!



Tabelle 1 zeigt die Aderfarben der Signalleitungen des jeweiligen Tapeswitch Sensors, je nachdem ob 2x2 adriges oder 1x4 adriges Anschlusskabel am Produkt angebracht ist.

Tabelle 1

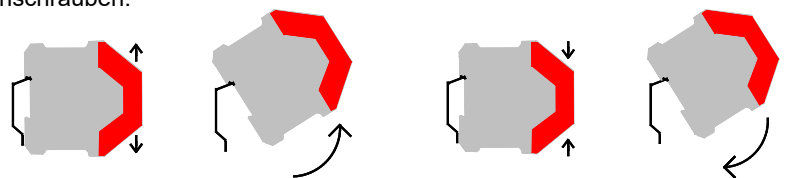
Sensor Typ	Sensor Anschlüsse			
	S11	S21	S12	S22
CKP/S1 (fail-safe)	blau	braun	weiß	schwarz
CKP/S1 (fail-safe)	Black,1	White,1	Black,2	White,2
Tapeswitch Sensor: Edge/Switch/Mat (fail-safe)	Ripped,1 or Black,1 or Brown,1	Smooth,1 or White,1	Ribbed,2 or Black,2 or Brown,2	Smooth,2 or White,2
Tapeswitch Sensor: Edge/Switch/Mat (single lead)	Ripped,1 or Black,1 or Brown,1	Smooth,1 or White,1	Link to S11	Link to S21

Wartung und Reparatur

Das Gerät arbeitet wartungsfrei.

Zum Austausch des Gerätes empfehlen wir die Kabel 1 zu 1 abzuschrauben und an das Austauschgerät anzuschrauben.

1. Kabel abschrauben und an dem Austauschgerät anschrauben.
2. Defektes Gerät von der Hutschiene nehmen.
3. Austauschgerät auf Hutschiene montieren.



Fehler/Störungen, Auswirkung und Maßnahmen

Erdschluss bei AC/DC Variante (mit elektr. Sicherung): Die Sicherung löst aus. Die Ausgangskontakte öffnen. Nach Wegfall der Störursache und Einhalten der Betriebsspannung ist das Gerät wieder betriebsbereit.

Fehlfunktion der Kontakte: Bei verschweißten Kontakten ist nach Öffnen des Ausgangskreises keine neue Aktivierung möglich.

Nur eine oder keine LED brennt: Externer Beschaltungsfehler oder interner Fehler. Externe Beschaltung prüfen. Wenn Fehler immer noch vorhanden, Gerät an Tapeswitch GmbH einschicken.

Technische Daten / Technical Data

Elektrische Daten / electrical data

Versorgungsspannung U_v / supply voltage
Spannungsbereich / voltage range
Frequenz (AC-Variante) / frequency (AC-type)
Leistungsaufnahme ca. / power consumption appr.

PRSU/4: 24V AC/DC,
0,90 .. 1,1 U_B
50 .. 60 Hz
Versorgungsspannung / supply voltage 24V DC: 3 W

Sicherheitsmatte / safety mat

Kurzschlusswiderstand / short circuit resistance
Widerstand zwischen / resistance of signal wires
Signalleitungen der gleichen Kontaktfläche

$\leq 200 \Omega$
 $\leq 10 \Omega$

Leistungsdaten / conductor data

Leiteranschluß / conductor connection

2 x 1,5 mm² Massivdraht (Cu) / massive wire
2 x 1,5 mm² Litze (Cu) mit Hülse / strand with hull DIN 46228
UL: Use 60/75°C copper wire only

Max. Leitungslängen (Eingangskreis) /
max. conductor length (input circuit)
Leiterquerschnitt / conductor cross-section
Kapazität / capacity
Bezugstemperatur / reference temperature

2 x 100m (einkanalig / single channel)
4 x 100m (zweikanalig / dual channel)
1,5 mm²
150 nF/km
+ 25°C

Kontaktdaten / contact data

Kontaktbestückung / contact-allocation
Kontaktart / contact type
Kontaktmaterial / contact material
Schaltspannung / switching voltage
Schaltstrom / switching current
Max. Schaltvermögen / max. switching capability
DIN EN 60947-5-1
Schaltleistung max. / max. switching capacity
Mechanische Lebensdauer / mechanical lifetime
Elektrische Lebensdauer / electrical lifetime
Kriech- und Luftstrecken / creeping distance and
clearance

3 Schließer / 1 Öffner 3 normally safety open / 1 auxiliary closed
Relais zwangsgeführt / relay positive guided
AgSnO₂ oder vergleichbares Material / AgSnO₂ or comparable material
230V AC, 24V DC
5 A, Summenstrom / total current 13,8A
AC 15 230 V / 5 A
DC 13 24 V / 5 A
1250 VA (ohmsche Last) / 1250 VA (ohms load)
10⁷ Schaltspiele / switches
10⁵ Schaltspiele / switches (DC 24V/2A)
-EN 50178 für Verschmutzungsgrad 2,
Überspannungskategorie 3 / 250 V
-EN 50178 at pollution grade 2, over voltage category 3 / 250V
-Basisisolierung: Überspannungskategorie 3 / 250 V
basis isolation: over voltage category 3 / 250 V
Schließer: 6,3A flink / NO contact: 6,3A brisk
Öffner: 4A Neozed gL/gG / NC contact: 4A Neozed gL/gG
Schließer / NO-contacts 6A
Öffner / NC-contacts 6A

Kontaktabsicherung / contact security

Kurzschlussfestigkeit / Short Circuit Withstand
entspr. / acc IEC60947-5-1
Weld Free Protection at $I_{PSC} > 1\text{kA SCDP}^*$
(Vorsicherung / Fuse links) Gebrauchskategorie / size D01
gL/gG nach acc IEC IEC60269-1; IEC60269-3-1; VDE036-
T301
Wiederbereitschaftszeit (minimale Abschaltzeit der
Eingänge) / restarting readines time (minimum switch
off time the inputs)
Rückfallverzögerung K1 / delay on deenergisation K1

0,5 s
24VDC: < 30 ms, 24V AC: < 50ms

Mechanische Daten / mechanical data

Gehäusematerial / housing material
Abmessungen (BxHxT) in mm / dimensions (b x h x d)
Befestigung / fastening
Luftfeuchtigkeit / humidity
Max. Anzugsdrehmoment/ max. tighening torque

Polyamid PA 6.6
22,5 x 114,5 x 99
Schnappbefestigung für Normhutschiene /click-fastening for DIN-Rail
Wechselklima 95% 0-50°C
min 0,5 Nm max. 0,6 Nm
UL:"Tighten to 0.5 - 0.6 N.m. Overtorquing may cause enclosure breakage"

Umgebungsdaten / environmental data

Umgebungstemperatur / operating temperature
Schutzart Klemmen / terminal type
Schutzart Gehäuse / housing type
Schockfestigkeit / im Betrieb / shock resistance / in
operation
Schwingfestigkeit Schließer/Öffner / vibration
resistance NO/NC contacts

-25°C ... +55°C (UL...+40°C)
IP 20
IP 40
8g / 2g
8g / 2g

Zertifizierungen / certifications

Geprüft nach / tested in accordance with
Erreichtes Level/Kategorie / achieved level/category
DC

EN ISO 13849-1
Performance Level e, Kat. 3
90% (mittel – redundanter Abschaltpfad mit Überwachung /
medium - redundant switch off channel with monitoring)
erfüllt / achieved
>100 Jahre – hoch / >100years - high
5,81 * 10⁻⁹ 1/h
99%

CCF
MTTF_D
PFH_D
SFF

Tapeswitch GmbH
Walter-Bruch-Straße 13
30982 Pattensen

+49 5101 / 14490
info@tapeswitch.de
Internet: www.tapeswitch.de

EG-Konformitätserklärung – Maschinenrichtlinie EC Declaration of conformity – Machinery directive

Hersteller: Tapeswitch GmbH
 Manufacturer: Walter-Bruch-Str. 13
 D-30982 Pattensen
 Germany

Produktbezeichnung: Sicherheitsschaltgeräte für Sicherheitsbandschalter,
 Product description: Sicherheitsschaltleisten, Sicherheitsbumper und Sicherheitsschaltmatten

PRSU/2, PRSU/4, PRSU/4-R, PRSU/5

Der Hersteller erklärt hiermit in alleiniger Verantwortung, dass obige Produkte mit den Vorschriften folgender Europäischer Richtlinien übereinstimmen:
 The manufacturer hereby declares in sole responsibility, that the products above confirm to the following european standards:

Maschinenrichtlinie: Machinery directive	2006/42/EG
Elektrische Betriebsmittel und Low Voltage Directive and	2014/30/EU
Elektromagnetische Verträglichkeit Electromagnetic Compatibility	2014/35/EU
RoHS	2011/65/EU

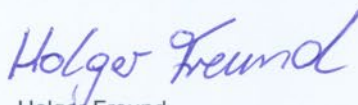
Prüfgrundlagen: Basis of Testing	EN ISO 13849-1:2015 EN ISO 13856-2:2013 EN 60947-5-1:2017 EN IEC 63000:2018
-------------------------------------	--

Die Übereinstimmung eines Baumusters der bezeichneten Produkte mit der oben genannten Maschinen Richtlinie wurde bescheinigt durch / Consistency of a production sample with the market products in accordance to the above machines directive has been certified by:

TÜV NORD CERT GmbH , Langemarckstraße 20, D-45141 Essen, www.tuev-nord-cert.de

Benannte Stelle/ Notified Body	0044
Registrier-Nr./ Registered No.	44 205 1405 0003

Unterszeichnet im Namen der Tapeswitch GmbH Signed on behalf of Tapeswitch GmbH	Pattensen	07.07.2020 Datum / date:
--	-----------	-----------------------------



Holger Freund

Geschäftsführer und Unterlagenbevollmächtigter
 Managing Director and documentation commissioner

Diese Original – Erklärung bescheinigt die Übereinstimmung mit den genannten Richtlinien, beinhaltet jedoch keine Zusicherung von Eigenschaften. Die Sicherheitshinweise der Produktdokumentation sind zu beachten.
 This original declaration confirms the conformity of the mentioned directives but does not comprise any guarantee of the product characteristics. The safety directives of the product documentation are to be considered